

Contact us

ABB Switzerland Ltd
 Low Voltage Products
 Fulachstrasse 150
 CH-8201 Schaffhausen
<https://new.abb.com/low-voltage>



Warning! Installation by person with electrotechnical expertise only.
 Warnung! Installation nur durch elektrotechnische Fachkraft.
 Avvertenza! Fare installare solo da un elettricista qualificato.



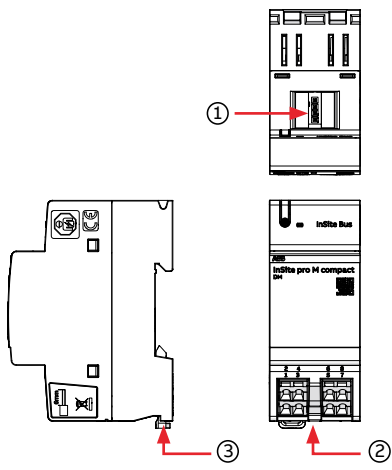
QR Code for online User Manual.

© Copyright 2020 ABB S.p.A. All rights reserved. Specification subject to change without notice.

1. Packaging Content

- Digital Module DM11/DM00/DM10
- Installation manual

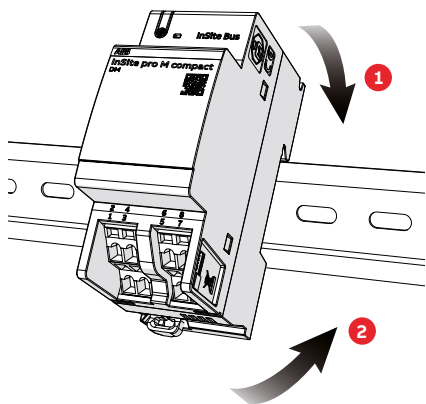
2. Product overview



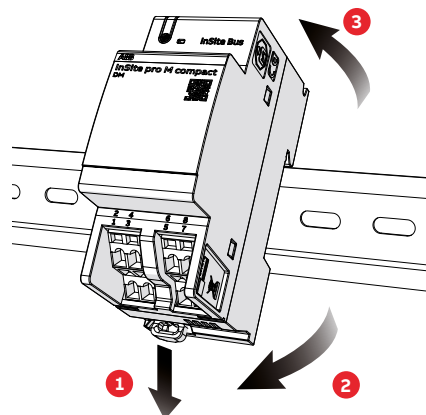
	Description
1	InSite bus interface
2	Screwless terminals
3	Mounting clip

3. DM on 35mm DIN-Rail

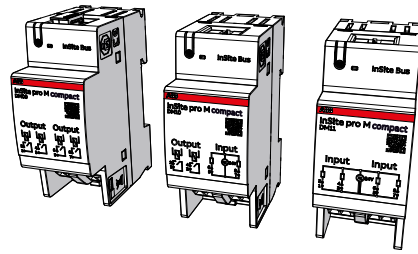
3.1. Assembly on DIN-Rail



3.2. Disassembly on DIN-Rail



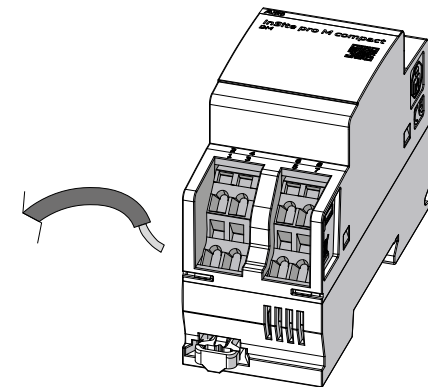
9AKK107680A1728 March 2020



InSite pro M compact INSTALLATION MANUAL

DM11/DM00/DM10

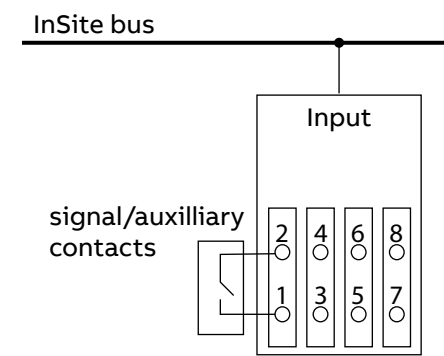
4. Connection of modules to field devices



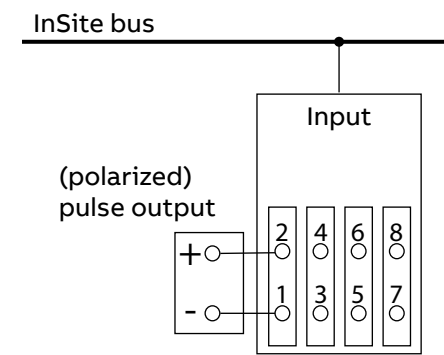
i Input and Output Terminals (1-8) are screwless.
 Wire stripping length for modules screwless terminals shall be between 8 and 12.5 mm

4.1. Wiring Diagram

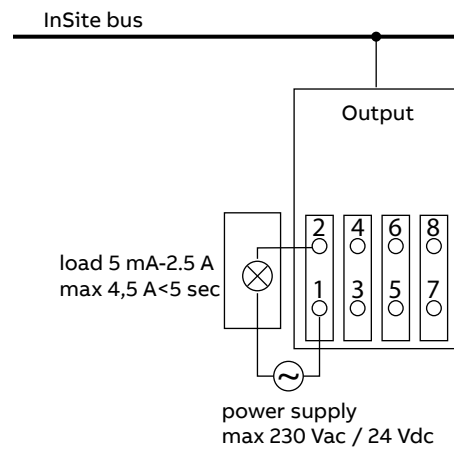
Examples with DIN-Rail accessories and external devices



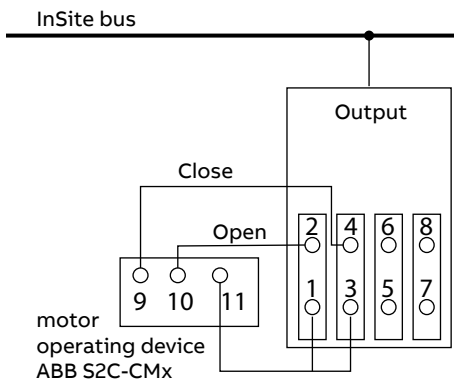
! Do not connect power supply to the input terminal, it will damage the device.



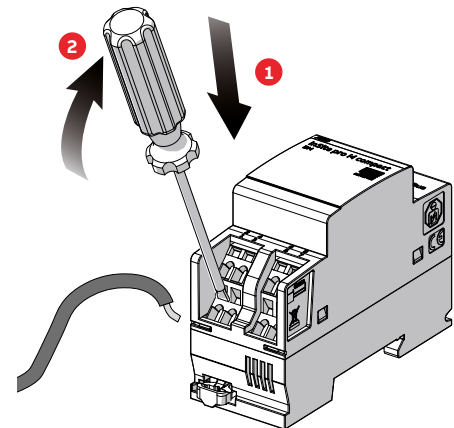
! Do not connect power supply to the input terminal, it will damage the device.



! For output channels external power supply with overcurrent protection (by fuse or internal functionality) is required 230 Vac / 24 Vdc.



4.2. Wiring Procedure



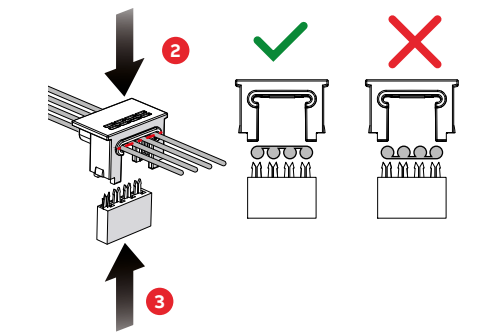
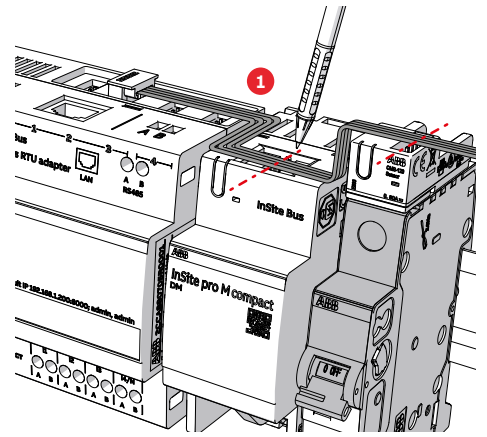
5. Connection of modules to InSite bus

- Use the connectors only once.
- Keep a distance of 5.5mm minimum between the flat cable and uninsulated live parts.
- Consider the maximum flat cable length. To calculate maximum length, please refer to the tool available at this link.



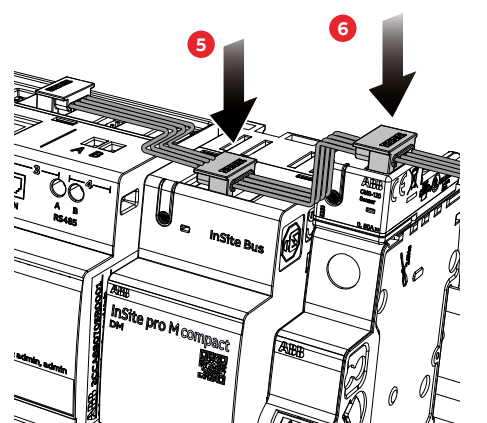
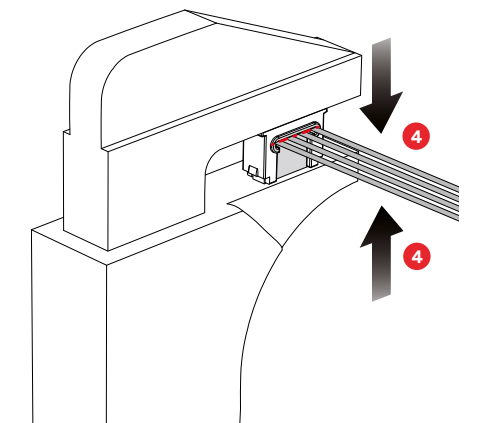
QR Code for online Tool.

Mark the desired placement of the connector with a pen.



! Attention: Pay attention to the correct orientation of the cable. Make sure that the cable is properly inserted into the connector housing.

Press connector set with parallel pliers together



6.Technical data

	Input module DM11	Output module DM00	Input and Output module DM10	
Number of digital channels	4 Input	4 Output	2 Input + 2 Output	
Voltag* 	active input: 22-26 Vdc	relay output: 5Vdc-240Vac	active input: 22-26Vdc <p>relay output: 5Vdc-240Vac</p>	
Current* 	active input: 4mA	relay output: 5mA-2.5A <p>Max 4,5A (<5sec)</p>	active input: 4mA <p>relay output: 5mA-2.5A <p>Max 4,5A (<5sec)</p></p>	
Pulse minimum duration**	[ms]	5	n/a	5
Pulse frequency**	[Hz]	100	n/a	100
Screwless terminals cross section	[mm²]	0,08...2,5	0,08...2,5	0,08...2,5
Using ferrules	[mm²]	0,25...1,5	0,25...1,5	0,25...1,5
Operating temperature	[°C]		-25...+60	
Storage temperature	[°C]		-40...+85	
Mounting method		35 mm DIN rail (DIN 50022) or SMISSLINE TP plug base		
Dimensions	[mm]	36x88x65	36x88x65	36x88x65
Overvoltage category		II acc. to (IEC61010-1)		
Pollution degree		2		
Altitude	[m]	2000		
Safety class		IP20		
IK code		IK06(1J)		
Standards compliance		IEC 61010-1		
EMC		IEC 61326-1		

* relay output values reported are applicable to resistive load

** applicable only to active inputs

(EN) English

Disclaimer

The information in this document is subject to change without notice and should not be construed as a commitment by ABB. ABB assumes no responsibility for any errors that may appear in this document.

In no event shall ABB be liable for direct, indirect, special, incidental or consequential damages of any nature or kind arising from the use of this document, nor shall ABB be liable for incidental or consequential damages arising from use of any software or hardware described in this document.

⚠ **Warning** – Working with high voltage is potentially lethal. Persons subjected to high voltage may suffer cardiac arrest, burn injuries, or other severe injuries. To avoid such injuries, make sure to disconnect the power supply before you start the installation.

Electrical equipment should only be installed, accessed, serviced and maintained by qualified electrical personnel.

⚠ **Warning** – For safety reasons it is recommended that the equipment is installed in a way that makes it impossible to reach or touch the terminal blocks by accident.

The best way to make a safe installation is to install the unit in an enclosure. Further, access to the equipment should be limited through use of lock and key, controlled by qualified electrical personnel.

⚠ **Warning** – Do not operate the equipment outside the specified technical data and intended use.

Service and Maintenance

The equipment contains no parts that can be repaired or ex-changed. A broken equipment must be replaced.

Caution – Be careful that no liquid gets into the device since it may damage the equipment.

Disposal

Faulty products should be treated as hazardous waste and disposed of in an appropriate manner. National or regional regulations regarding the disposal of hazardous waste should be adhered to.

IMPORTANT: since the module allows circuit breakers to be controlled, it can only be connected to networks that meet all the necessary requirements for security and prevention of unauthorized access (for example, the network of the control system of an installation). It is the responsibiliy of the installer to make sure that all the necessary security measures have been adopted (for example, firewalls and so on).

(IT) Italiano

Avvertenza

Le informazioni contenute in questo documento sono soggette a modifica senza preavviso e non vanno intese come vincolanti per ABB. ABB non si assume alcuna responsabilità per eventuali errori che possano essere presenti in questo documento. In nessun caso ABB sarà responsabile di eventuali danni diretti, indiretti, speciali, fortuiti o derivati di qualsiasi natura o tipo che possano sorgere dall'utilizzo di questo documento, né ABB sarà responsabile per danni fortuiti o derivati che possano sorgere dall'utilizzo di eventuali software o hardware descritti in questo documento.

⚠ **Avvertenza** – Lavorare con l'alta tensione è potenzialmente letale. Le persone colpite da alta tensione possono soffrire di arredo cardiaco, lesioni da ustione ed altre lesioni gravi. Per evitare queste lesioni, disconnettere l'alimentazione prima di dare inizio all'installazione. L'apparecchiatura elettrica deve essere installata esclusivamente da personale elettrico qualificato che ha letto tutte le informazioni relative all'installazione.

⚠ **Avvertenza** – Per motivi di sicurezza si consiglia di installare l'apparecchiatura in modo tale da rendere impossibile raggiunge-re o toccare per sbaglio le morsettiere.

Il modo migliore per rendere sicura l'installazione è quello di installare l'unità in un quadro chiuso. Inoltre, l'accesso all'appar-recchiatura dovrà essere limitato dall'uso di serratura, con chiave sotto il controllo di personale elettrico qualificato.

⚠ **Avvertenza** – Le apparecchiature devono essere utilizzate in conformità ai dati tecnici specificati e all'uso previsto.

Assistenza e manutenzione

L'apparecchiatura non contiene parti riparabili o sostituibili. Un prodotto guasto va sostituito.

Attenzione – Fare attenzione che all'interno del prodotto non entrino liquidi in quanto l'apparecchiatura potrebbe danneggiarsi.

Smaltimento – I prodotti difettosi devono essere trattati come rifiuti pericolosi e smaltiti in modo appropriato. È necessario rispettare le norme nazionali o regionali relative allo smaltimento di rifiuti pericolosi.

IMPORTANTE poiché il prodotto permette il controllo di inter-rottori, può essere collegato solo a reti dotate di tutti i necessari requisiti di sicurezza e prevenzione da accessi non autorizzati. È responsabilità dell'installatore assicurarsi che siano adottate tut-te le necessarie misure di sicurezza (per esempio, firewalls, e altre).

(DE) Deutsch

Haftungsausschluss

Die in diesem Dokument enthaltenen Informationen können ohne Ankündigung geändert werden und können nicht als Verpflichtung seitens ABB erachtet werden. Die ABB haftet nicht für Fehler, die in diesem Dokument auftreten können.

Die ABB haftet auf keinen Fall für direkte, indirekte, besondere, Neben- oder Folgeschäden beliebiger Art, die aus der Verwendung dieses Dokuments entstehen können. Die ABB ist auch nicht haft-bar für Neben- oder Folgeschäden, die aus der Verwendung der in diesem Dokument erwähnten Software oder Hardware entstehen können.

⚠ **Warnung** – Arbeiten mit hohen Spannungen kann potenziell töd-lich sein. Personen, die mit hohen Spannungen in Berührung kamen, können einen Herzstillstand, Verbrennungen oder andere schwere Verletzungen erleiden. Um solche Verletzungen zu vermeiden, müs-sen Sie vor der Installation die Stromversorgung unterbrechen. Installation, Zugang und Wartung elektrischer Geräte darf nur durch qualifizierte Elektrofacharbeiter, unter Beachtung der Installations-anleitung, erfolgen.

⚠ **Warnung** – Aus Sicherheitsgründen wird empfohlen, dass die Geräte so installiert werden, dass ein zufälliges Berühren der An-schlussklemmen nicht möglich ist. Die beste Möglichkeit für eine sichere Installation ist die Installation in einem Gehäuse. Außerdem muss der Zugang zu den Geräten mithilfe eines Schlosses und Schlüssels eingeschränkt werden und von qualifizierten Elektrofach-arbeitern überwacht werden.

⚠ **Warnung** – Das Gerät gemäß der angegebenen technischen Daten und des Verwendungszwecks verwenden.

Wartung

Das Messgerät enthält keine Komponenten, die repariert oder aus-getauscht oder gewartet werden müssen. Ein defektes Messgerät muss neu ersetzt werden.

Achtung – Achten Sie darauf, dass keine Flüssigkeit in das Messge-rät eindringt. Andernfalls kann das Gerät beschädigt werden.

Entsorgung – Fehlerhafte Produkte sind als gefährlicher Abfall zu behandeln und ordnungsgemäß zu entsorgen.

Nationale oder regionale Vorschriften zur Entsorgung gefährlicher Abfälle sind zu beachten.

WICHTIG: Da das Gerät die Steuerung von Schaltgeräten ermöglicht, kann es nur an Kommunikationsnetze angeschlossen werden, die alle erforderlichen Anforderungen für die Sicherheit und den Schutz vor unbefugtem Zugriff erfüllen. Es liegt in der Verantwortung des Installateurs, sicherzustellen, dass alle erforderlichen Sicherheits-maßnahmen getroffen wurden (z. B. Firewalls usw.).

(PT) Português

Aviso Legal

As informações contidas neste manual podem estar sujeitas a alterações sem aviso prévio e não devem ser consideradas como um compromisso por parte da ABB. A ABB não se responsabiliza por qualquer erro que possa ocorrer no presente documento, assim como por danos diretos, indiretos, especiais, acidentais ou consequentes, independentemente da sua natureza ou tipo, que resultem da utilização do mesmo.

ABB não se responsabiliza por eventuais danos acidentais ou consequentes que resultem da utilização de qualquer software ou hardware descrito no presente documento.

⚠ **Aviso** – Efetuar trabalhos em alta tensão é potencialmente fatal. Os indivíduos sujeitos a alta tensão podem sofrer paradas cardíacas, ferimentos por queimaduras, ou outros ferimentos graves. Para evitar, certifique-se de que a fonte de alimentação esteja desligada antes de iniciar a instalação.

A instalação, assistência e manutenção de equipamentos ele-ctricos devem ser realizada apenas por profissionais eletricitistas qualificados, seguindo-se todas as instruções e recomendações deste manual em todas as etapas da instalação.

⚠ **Aviso** – Por motivos de segurança, recomenda-se que o equipamento seja instalado em local que seja impossível tocar ou alcançar acidentalmente os bornes de ligação. A melhor forma de garantir uma instalação segura é inserir o produto no interior de um quadro elétrico. Além disso, o acesso ao equipamento deve estar limitado, utilizando-se um cadeado com chave, controlado apenas por um eletricitista qualificado.

⚠ **Aviso** – Não operar o equipamento além dos dados técnicos especificados e da utilização pretendida.

Assistência e Manutenção

O equipamento não possui componentes que possam ser repara-dos ou substituídos, caso danificado descarte-o.

Se for necessário limpar o produto, utilize um pano ligeiramente umedecido e um detergente suave.

Atenção – Tenha cuidado para não deixar líquidos entrarem no produto, pois podem danificar o equipamento.

Descarte- os equipamentos com defeitos devem ser conside-rados perigosos e descartados em local apropriado. Seguindo regulamentos nacionais ou regionais para tais fins.

IMPORTANTE: como o dispositivo controla os disjuntores, ele deve estar conectado às redes TCP/IP que atendam a todos os requisitos necessários para segurança e prevenção de acesso não autorizado. É de responsabilidade do instalador garantir que todas às medidas de segurança cibernéticas necessárias sejam adotadas (por exemplo, a utilização de firewall).

(ES) Español

Limitación de responsabilidad

La información contenida en este documento está sujeta a cam-bios sin previo aviso y no debe interpretarse como un compromi-so por parte de ABB. ABB no asume ninguna responsabilidad por los errores que pudiera contener este documento. En ningún caso ABB será responsable por daños directos, indirectos, especiales, accidentales o perjuicios de cualquier naturaleza o clase que pudieran producirse como consecuencia de la utilización de este documento; ABB tampoco será responsable por daños accidenta-les ni perjuicios derivados de la utilización de cualquier software o hardware descritos en este documento.

⚠ **Advertencia** – Trabajar con alta tensión es potencialmente letal. Las personas sometidas a alta tensión pueden sufrir un paro cardíaco, quemaduras u otras lesiones graves. Para evitar este tipo de lesiones, asegúrese de desconectar el suministro eléctrico antes de iniciar la instalación. El material eléctrico únicamente debe ser instalado por personal cualificado una vez leído toda la información relativa a la instalación.

⚠ **Advertencia** – Por motivos de seguridad se recomienda instalar el equipo de modo que sea imposible alcanzar o tocar los bloques de terminales de forma accidental.

La mejor manera de efectuar una instalación segura es instalar la unidad en un envolvente. Además, el acceso al equipo debe restringirse mediante llave y debe ser controlado por el personal eléctrico cualificado.

⚠ **Advertencia** – Es necesario utilizar el equipo en conformidad con los datos técnicos especificados y el uso previsto.

Servicio y mantenimiento

Esta unidad no contiene ninguna pieza que se pueda reparar o sustituir. Si se estropea la unidad debe sustituirse por una nueva.

Atención – Lleve cuidado con que ningún líquido entre en contac-to con la unidad puesto que podría ser dañada.

Disposición – Las unidades mal funcionantes deben ser tratadas como material peligroso y ser desechadas de la manera apropiada. Normativas nacionales o regionales sobre desperdicios peligrosos deben ser respetadas.

Importante – Puesto que la unidad permite el control de interrup-tores, debe ser usada solo en sistemas de supervisión y comuni-cación que respeten todos los criterios de seguridad y prevención de accesos fraudulentos. Es responsabilidad del instalador ase-gurar que todas las medidas de seguridad necesarias han sido adoptadas (por ejemplo, con la instalación de “firewalls”, etc)

(ZH) 简体中文

免责声明

本文件中的信息如有任何更改，恕不另行通知，并且不得将本文件中的信息视为 ABB 所作的承诺。对于本文件中可能出现的任何错误，ABB 概不承担任何责任。

在任何情况下，对于因使用本文件所造成的任何性质或种类的直接、间接、特殊、

附带或后果性的损害，ABB概不负责，ABB也不对因使用本文件中所述的任何软硬件所造成的附带或后果性的损失承担任何责任。
⚠ **警告** – 在高压条件下作业时可能会导致生命危险。高压触电可能导致心跳停止、烧伤或其他严重伤害。为避免此类伤害，请确保在开始安装前切断电源。

电气设备只能由已经阅读了与安装有关所有信息的合格的电气人员进行专门安装。

⚠ **警告** – 为安全起见，建议采用如下安装方式，即端子不会被无意中碰到或接触到。

最安全的安装方式是先将设备安装在机柜中。此外只有通过使用由合格电气人员保管的锁和钥匙才能接触到设备。

⚠ **警告** – 切勿以超出特定技术参数和有待于预定用途的方式操纵设备。

服务和维修

设备中所有部件均无法修理或更换。设备一旦损坏，必须

进行更换。

小心 – 注意不要让任何液体进入设备，否则可能会损坏设备。

处置方式 有缺陷的产品应被视为有害废物，并以适当的方式进行处理。应遵守相关有害废物处置的国家或地区法规。

重要说明 由于该设备允许控制断路器，因此只能将其连接到满足所有必要安全性的通信网络中，并防止未经授权访问。安装人员有责任确保已经采取了全部必要的安全措施（例如防火墙等）。

(FR) Français

Avis de non-responsabilité

Les informations contenues dans ce document sont susceptibles d'être modifiées sans préavis et ne doivent pas être interprétées comme un engagement d'ABB. ABB décline toute responsabilité des erreurs qui pourraient apparaître dans ce document. En aucun cas, la société ABB ne pourrait être tenue responsable pour les dommages directs, indirects, spéciaux, ou consécutifs de toute nature que ce soit résultant de l'utilisation de ce document. De même, la société ABB ne pourra être tenue responsable des dommages directs ou indirects résultant de l'utilisation de tout logiciel ou matériel décrit dans ce document.

⚠ **Avertissement** – Travailler avec une alimentation en haute tension est potentiellement mortelle. Les personnes exposées à une haute tension peuvent subir un arrêt cardiaque, des brûlures, ou d'autres blessures graves. Pour éviter tous ces risques de blessures, assurez-vous de débrancher la source d'alimentation électrique avant de démarrer l'installation. Les appareillages électriques doivent être installés exclusivement pas du personnel qualifié qui ont lu la totalité des informations en lien avec l'instal-tation.

⚠ **Avertissement** – Pour des raisons de sécurité, il est re-commandé d'installer l'équipement de manière à ce qu'il soit impossible d'atteindre ou de toucher le bornier de raccordement par accident.

Le meilleur moyen de réaliser une installation sûre consiste à ins-taller l'équipement dans un coffret. De plus, l'accès à l'équipement doit être limité et doit s'effectuer au moyen d'un verrou et d'une clé, contrôlés par un électricien qualifié.

⚠ **Avertissement** –L'équipement doit être utilisé conformément aux données techniques et à l'utilisation prévue.

Entretien et maintenance

L'équipement ne comporte aucune pièce pouvant être réparée ou remplacée. Un équipement endommagé doit être remplacé intégralement.

Attention – Veillez à ce qu'aucun liquide ne pénètre à l'intérieur de l'appareil qui pourrait endommager l'équipement.

Traitement des déchets – Les produits défectueux doivent être considérés comme des déchets dangereux et doivent être gérés de manière approprié. Les recommandations ou normes locales ou régionale doivent être appliquées.

IMPORTANT Comme l'appareil permet le contrôle des disjonc-teurs, il peut uniquement être connecté au réseau de communica-tion qui respecte tous les pré-requis de sécurité et de prévention d'accès non autorisés. Il en est de la responsabilité de l'installateur de s'assurer que toutes les mesures de sécurité ont bien été adoptées (par exemple, pare-feu etc.)

عربي (AR)
إخلاء المسؤولية
المعلومات الواردة في هذا المستند عرضة للتغيير دون إشعار مسبق ولا تتحمل شركة ABB أية مسئولية عن أي أخطاء قد تظهر في هذه الوثيقة. شركة ABB غير مسئولة بأي حال من الأحوال عن أي أضرار مباشرة أوغير مباشرة أو خاصة أو عرضية أو كوارث طبيعية تنشأ عن استخدام هذا المستند. كما ان شركة ABB غير مسئولة عن الأضرار العرضية او الناتجة عن استخدام أي برنامج او جهاز موصوف في هذا المستند.
⚠ تحذير
العمل بالجهود العالي قد يكون مميتًا. قد يتعرض الأشخاص الذين يتعرضون للجهود العالي للسكتة القلبية أو إصابات الحروق أو الإصابات الشديدة الأخرى. لتجنب مثل هذه الإصابات تأكد من فصل مزود الطاقة قبل بدء التركيب.يجب تثبيت المعدات الكهربائية على وجه الحصر بواسطة أفراد مؤهلين قرأوا جميع المعلومات المتعلقة بالتركيب.
⚠ تحذير
لأسباب تتعلق السلامة، يوصى بتثبيت الجهاز بطريقة تجعل الوصول إلى المحطات الطرفية أو لمسها مستحيلًا.
أفضل طريقة لإجراء تثبيت آمن هي تثبيت الوحدة في حاوية. علاوة على ذلك، يجب أن يكون الوصول إلى المعدات محدودًا من خلال استخدام القفل والمفتاح، ويتم التحكم فيها بواسطة طاقم كهربائي مؤهل.
⚠ تحذير
يجب استخدام الأجهزة وفقًا للمواصفات الفنية المذكورة للاستخدام المنصوص عليه.
الخدمات والصيانة
لا يحتوي الجهاز على أي أجزاء يمكن إصلاحها أو استبدالها. يجب استبدال المعدات المكسورة.
تحذير
احرص على عدم وصول أي سائل إلى الجهاز لأنه قد يؤدي إلى تلف الجهاز.
التخلص
يجب معالجة المنتجات المعيبة ككميات خطرة والتخلص منها بطريقة مناسبة. يجب الالتزام باللوائح الوطنية أو الإقليمية المتعلقة بالتخلص من النفايات الخطرة.

مهم نظرًا لأن الجهاز يسمح بالتحكم في قواطع الدائرة، يمكن توصيله فقط بشبكات الاتصال التي تلبى جميع المتطلبات اللازمة للأمان ومنع الوصول غير المصرح به. تقع على عاتق المثلث مسؤولية التأكد من اعتماد جميع التدابير الأمنية اللازمة (على سبيل المثال، جدران الحماية وما إلى ذلك)